

1. Identyfikacja

1.1 Producent i dostawca

Producent: Epoke Production A/S
Vejenvej 50
6600 Vejen
Dostawca: Epoke Trading A/S
Vejenvej 50
Askov
6600 Vejen

1.2 Model i typ

Model: Rozrzutnik holowany z tyłu
Typ: ITM
Oznaczenie handlowe: ITM35
ITM45
ITM60

Tworzenie oznakowania fabrycznego:

Typ: Opis handlowy
Nr typu: XXXX-XXXXX
nr modelu - nr zamówienia fabrycznego

Nr identyfikacyjny: Numerowanie kolejne
Rok

Ciężar netto, kg
Dozwolone obciążenie wału, kg
Pojemność, m³
Nazwa i adres producenta

Umieszczenie oznakowania fabrycznego:
Po prawej stronie leja samowyladowczego.

Nr typu

Model ITM35: Nr typu 1501 xxxxx

Model ITM45: Nr typu 1502 xxxxx

Model ITM60: Nr typu 1503 xxxxx

1.3 Początkowy numer ident. i data

Obowiąz. od nr ident. 2740 ITM35 - kwiecień 1994
626 ITM45 - kwiecień 1994
1874 ITM60 - kwiecień 1994

1.4 Kraj pochodzenia

Dania

1.5 Oznaczenie CE

Umieszczenie oznakowania Wspólnoty Europejskiej (CE): Po prawej stronie leja samowyladowczego.

1.6 Deklaracja zgodności z normami EC (Wspólnoty)

Wyżej wymieniony rozrzutnik holowany z tyłu został wyprodukowany zgodnie z postanowieniami zawartymi w DYREKTYWIE RADY z 14 czerwca 1989 r. na temat wzajemnego zbliżania przepisów prawnych krajów członkowskich odnoszących się do bezpieczeństwa maszyn (89/392/EEC wraz z poprawkami zawartymi w dyrektywie 91/368/EEC) ze szczególnym zwróceniem uwagi na Aneks 1 do Dyrektywy w sprawie zasadniczych wymogów bezpieczeństwa i zdrowotnych w odniesieniu do budowy i produkcji maszyn, patrz punkt 8.

1.9 Świadczenie jakości systemu

Patrz punkt 8.

2 Opisy i przeglądy

2.1 Środki bezpieczeństwa

2.1.1 Ogólne środki bezpieczeństwa

Poza względami bezpieczeństwa, muszą być przestrzegane następujące zasady:

Przed uruchomieniem maszyny, kierowca ma sprawdzić:

- czy dyszel rozrzutnika jest prawidłowo umieszczony i zabezpieczony w zaczepie holowniczym pojazdu;
- czy elementy podpierające są podniesione;
- czy światła (jeżeli są zamontowane) są w dobrym stanie;
- czy elementy sterowania są zamontowane;
- czy zabezpieczenia i osłony są zamontowane i są w dobrym stanie.

Jeżeli w zabezpieczeniach będą zauważone usterki, albo kiedy będą zauważone inne defekty mogące wpłynąć na bezpieczeństwo pracy maszyny, nie można jej używać do czasu aż te usterki zostaną naprawione.

Usuwanie usterek w leju samowyladowczym, konserwacja i naprawy mogą być przeprowadzane wyłącznie gdy maszyna nie pracuje.

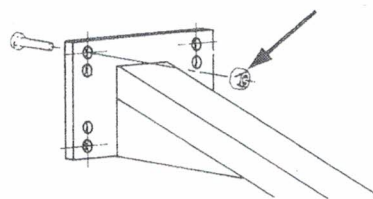
Po konserwacji lub naprawie wszystkie elementy zabezpieczające mają być prawidłowo zamocowane.

Zabronione jest przebywanie w leju samowyladowczym w czasie pracy rozrzutnika.

2.1.2 Dopuszczalny ciężar całkowity

Dopuszczalny ciężar całkowity: 700 kg - ITM35
855 kg - ITM45
990 kg - ITM60

2.1.3 Środki bezpieczeństwa w określonych warunkach eksploatacji



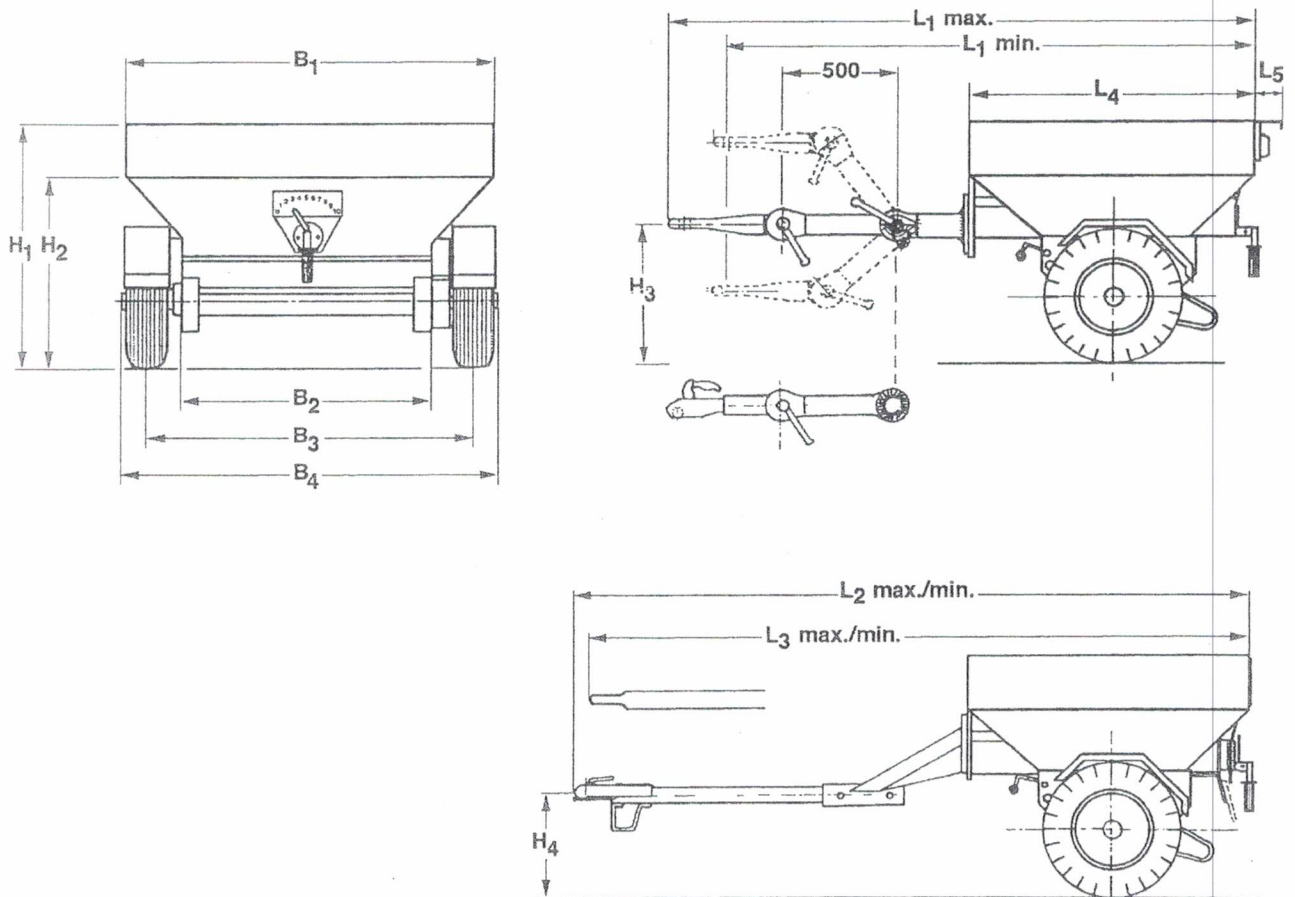
Samoblokujące się nakrętki na płycie ciągnącej zapobiegają luzowaniu się zespołów śrubowych z powodu drgań. Moment obrotowy przy zakręcaniu tych nakrętek powinien wynosić 120 N·m.

2.3 DANE TECHNICZNE

2.3.1 Dane techniczne

Model	ITM35	ITM45	ITM60
Pojemność, m ³	0,35	0,45	0,6
Rozstaw kół, mm	1028	1290	1700
Szerokość całkowita, mm	1150	1435	1805
Szerokość rozrzucania - min, mm	780	1012	1461
Zasięg roboczy na załadunek: sól około, km	10-20	10-20	10-20
piasek około, km	4,5-5,5	4,5-5,5	4,5-5,5
Rozmiar felgi	3.00Dx6	4.00x12	4.00x12
Rozmiar opony	4,00-8	155R12	155R12
Ciężar netto, kg	145	192	220
Dopuszczalny ciężar całkowity, kg	700	855	990
Dopuszczalne obciążenie wału, kg	660	859	920
Obciążenie pionowe oczka holowniczego, kg	50	50	75

2.3.2 Rysunek z wymiarami



	B ₁	B ₂	B ₃	B ₄	H ₁	H ₂	H ₃		H ₄		L ₁		L ₂		L ₃		L ₄	L ₅	V·m ³
							min	max	min	max	min	max	min	max	min	max			
ITM35	1128	782	1028	1160	770	595	760	160	695	300	1330	1530	2000	1600	1900	1500	885	75	0,35
ITM45	1438	1012	1250	1435	840	715	880	280	825	430	1930	1530	2000	1600	1900	1500	885	75	0,45
ITM60	1885	1401	1730	1895	840	715	880	280	825	430	1930	1530	2000	1600	1900	1600	885	-	0,60